

# quiso

*Professional ergonomics*



**KM32<sup>®</sup>**

Chariot à flamber by Patrick Sarran  
*Flambé trolley by Patrick Sarran*

**KM32®**

# Le chariot à flamber

*The flamed cart*

*By Patrick Sarran*

## **SCÉNOGRAPHIQUE STAGE ACCESSORY**

Quand le service est un spectacle

*When service is a show*

## **COMPACT & STABLE**

Compact en fermeture et large présentation en ouverture

*Compact when closed and wide when open*

## **ROULANT & MANIABLE WHEELED & HANDLY**

Circulation avec aisance entre les tables

*Move with ease between the tables*

## **COMPATIBLE AVEC RÉCHAUD PORTATIF COMPATIBLE WITH PORTABLE STOVE**

Le chariot est prévu pour accueillir un réchaud portatif standard à cartouches de gaz qui se trouve facilement dans le commerce.

A pleine puissance 1 cartouche de gaz a une autonomie d'environ 1h30

*The trolley is designed to hold a standard portable gas cartridge stove, which is commonly available on the market. At full power, 1 gas cartridge lasts for about 1,5 hours.*

## **DESIGN**

Une création de Patrick Sarran

*Created by Patrick Sarran*



# Fiche technique

## Data Sheet

### DIMENSIONS SIZES

- Dimensions chariot ouvert L x H x P = 1110 X 1450 X 560 mm
- Dimensions chariot fermé L x H x P = 600 x 930 x 560 mm
- Plateau en Krion® ou Quartz® L x l = 1110 x 550 mm
- Espace central pour réchaud L x l = 225 x 225 mm
- Support réchaud L x l = 490 x 400 mm
- Roues Mobisoft 100 mm à bandage souple
- *Sizes when opened L x H x D = 1110 x 1450 x 560 mm*
- *Sizes when closed L x H x D = 600 x 930 x 560 mm*
- *Krion® or Quartz® tray L x W = 1110 x 550 mm*
- *Central space for gas stove L x W = 225 x 225 mm*
- *Gas stove support L x W = 490 x 400 mm*
- *Mobisoft wheels 100 mm with soft tyres*

### ENTRETIEN PRODUCT MAINTENANCE

- Nettoyage du bois avec un détergent doux
- Nettoyage du plateau avec éponge abrasive
- *A gentle detergent should be used to clean the wood*
- *An approved scourer can be used to clean the board*

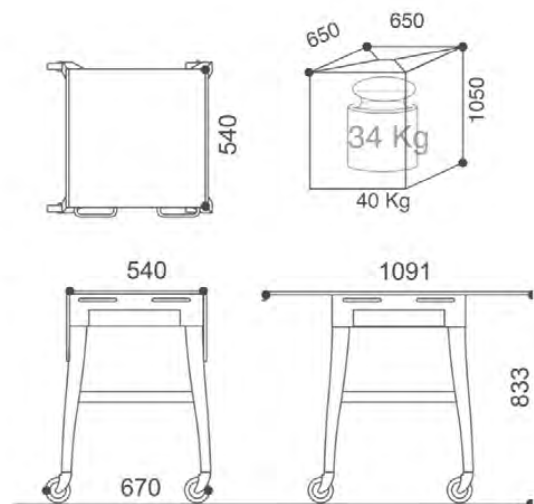
### FINITIONS FINISHES

- Deux finitions standard : bois naturel ou teinté noir
- Plateau en Quartz®
- *Two standard finishes : natural wood or stained black*
- *Quartz® tray*

### MATÉRIAUX ET ÉQUIPEMENTS

#### MATERIALS & FACILITIES

- Structure en chêne ou hêtre massif, bois de pays de premier choix, qualité ébénisterie
- Poignées en inox
- Intérieurs en contreplaqué de bouleau
- Plateau en Quartz® Stone Italiana, minéral reconstitué, de densité et dureté proche du granit, inrayable, insensible aux taches et résistant à la chaleur
- Roues bandage supersoft, montées sur roulements à billes, dont deux avec freins
- *Structure in solid oak or beech, local premium wood, cabinet-making quality*
- *Stainless steel handles*
- *Internal sections are made from water-repellent veneered birch*
- *Quartz® Stone Italiana tray: reconstituted mineral, with a density and hardness close to granite, scratchproof, insensitive to stains and heat-resistant*
- *Wheels with supersoft tyres, mounted on ball bearings, two of which have brakes*



# Finitions standard

*Standard finishes*



Chêne teinté noir et plateau en Quartz® blanc  
*Black stained oak and white Quartz® top*

Chêne naturel et plateau en Quartz® noir  
*Natural oak and black Quartz® top*

# Personnalisation et options

## *Customisations and options*

### PERSONNALISATIONS CUSTOMISATION

- Par application d'un logo et par mise en teinte selon notre nuancier ou contretypage sur demande
- *Logo application and stain color according to our colour chart or on request*

### OPTIONS

- Planche de découpe forme tonneau dim 550 x 320 mm en hêtre
- *Barrel-shaped cutting board in beech, size 550 x 320 x 20 mm*



KM32 teinte15 BROU  
*KM32 in oak stained 15 BROU*

Chariot à flamber  
réalisé pour la  
[Brasserie Astoria](#) à  
Singapour

*Flamed cart made for  
the [Astoria Brasserie](#) in  
Singapore*





Patrick Sarran, designer